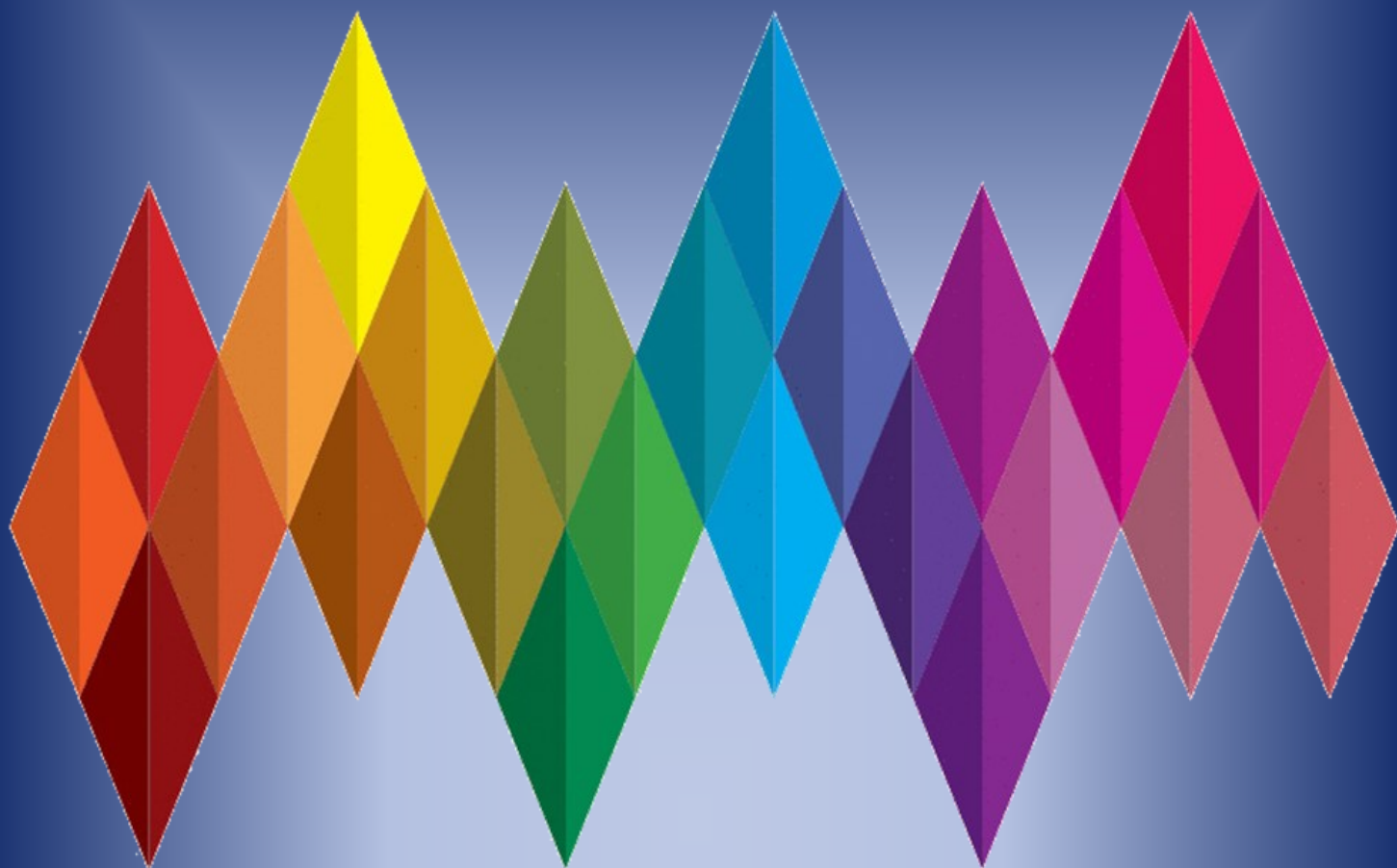


Hot Lines Magazine 'EXTRA'

11 juli 2020 - Speciale uitgave 75-jarig-jubileum VERON Kennemerland



VERON Kennemerland

75 jaar jong



A20



Hot Lines Magazine 'EXTRA'

VERON Kennemerland



11 juli 2020

Op 11 juli 2020 is het precies 75 jaar geleden dat onze afdeling in 1945 werd opgericht. Speciaal voor deze unieke gelegenheid wordt ons voormalige afdelingsblad het "Hot Lines Magazine" éénmalig opnieuw geactiveerd als:

Hot Lines Magazine 'EXTRA'

VERON Kennemerland (A20) :

Voorzitter	Fred Hentschke	PA3GPA
Penningmeester	Joop Drommel	PE1DOY
Secretaris	Kees de Wit	PA5WT
Contact	Via formulier op onze website https://a20.veron.nl/contact	
Afdelingsblad	RCKML Magazine	https://a20.veron.nl/afdeling-20/nieuwsbrieven
Afdelingsstation	PI4KML (en PA6Y)	
Website	https://a20.veron.nl	
Webmaster	Henk Plantjé	PC4H
QSL-manager R20	Gert Jan Heida	PA3DVA
Afdelingsavonden	Elke eerste vrijdagavond van de maand vanaf 20:00 uur bij RCK aan de Westerduinweg 9 - IJmuiden (hopelijk kan dat spoedig weer gebeuren)	

Agenda 2020:

* 1 juli t/m 31 augustus 2020: **PI75KML** Voor meer info zie bladzijde 5

* Elke vrijdagavond 20.00 uur Kennemerlandronde op **PI2HLM** 433.250 MHz FM



Invulling rest van het jaar is helaas onzeker i.v.m. de Coronamaatregelen

Woord van de voorzitter



Beste mede-amateurs,

Kennemerland, 11 juli 2020

Voor jullie ligt onze jubileumuitgave, de "Hot Lines Magazine EXTRA", ter gelegenheid van het 75-jarig bestaan van onze Afdeling Kennemerland (A20) van de VERON. Aangezien deze extra uitgave digitaal wordt uitgebracht zal "voor je ligt" niet meer van toepassing zijn maar zul je dit blad waarschijnlijk vanaf het beeldscherm van een computer of tablet bekijken.

Dat schetst meteen ook het beeld van de ontwikkelingen die zich de laatste paar decennia hebben voorgedaan. Wij zijn gegaan van papieren publicaties naar elektronisch opgemaakte en verzonden magazines. Eenzelfde soort ontwikkeling zien we ook terug in onze mooie hobby. Waar we ooit begonnen met het versturen en ontvangen van berichten in morse hebben we nu al dan niet halfautomatische verbindingen in een mode als b.v. FT8. Dat neemt niet weg dat morse (eigenlijk dus de allereerste digitale mode) voor ons als radiozendamateurs echt nog steeds springlevend is. Gelukkig maar!

In de uitgave van deze 'Hot Lines Magazine EXTRA' wordt je meegenomen van vroegere tijden naar het heden. Het staat vol van wetenswaardigheden die mogelijk deels wel en ook deels niet bekend waren. Zonder anderen tekort te doen vermeld ik dat met name onze secretaris Kees PA5WT zijn energie en tijd in deze uitgave heeft willen steken. Al met al is het een lezenswaardige en memorabele editie geworden.

Op dit moment zijn het bijzondere en ook bizarre tijden want het Covid-19 virus heeft wereldwijd impact op de wijze hoe mensen met elkaar moeten omgaan. Dat heeft ook zijn weerslag op onze afdeling want onze maandelijkse clubavonden in IJmuiden zijn helaas, tot nader order, opgeschort. Als alternatief hebben we nu iedere vrijdag om 20.00 uur lokale tijd via de Haarlemse repeater PI2HLM (430.250 MHz) de "Kennemerlandronde". Dit op gezamenlijk initiatief van onze VERON-afdeling en RCK, de club waar we sinds alweer 2011 intensief mee samenwerken. De ronde zal zeker tot de maand augustus doorgaan.

We hopen na de zomervakantie onze clubavonden in IJmuiden voorzichtig weer op te mogen opstarten. Hierbij volgen we natuurlijk de richtlijnen vanuit het HB van de VERON. We houden jullie op de hoogte.

In het kader van het 75-jarig jubileum vind je verderop in dit blad ook de aankondiging van het 'special event station' PI75KML (een variatie op de call van ons reguliere afdelingsstation PI4KML). Op HF en VHF/UHF zullen afdelingsleden in juli en augustus actief zijn met deze bijzonder roepnaam. Ook is er een nog een aardig cadeautje voor iedereen (zie blz. 27). Veel lees- en kijkplezier met deze 'extra' uitgave.

73, Fred Hentschke PA3GPA Voorzitter VERON Kennemerland



VERON A20

Kennemerland



Het jaar **2020** is voor ons bijzonder want **75 jaar** geleden, op **11 juli 1945**, werd onze afdeling in hotel "de Leeuwerik" te Haarlem opgericht. Dit was dus nog voor de oprichting van de landelijke VERON die later dat jaar in Hilversum plaats vond.



*Ing . L.J. (Leo) van der Toolen PAoNP
De eerste voorzitter van onze afdeling*

Ing . L.J. (Leo) van der Toolen, PAoNP uit Santpoort, was een van de oprichters van de afdeling Haarlem. Enkele maanden later was hij ook betrokken bij de oprichting van de VERON. Zie ook zijn In Memoriam op bladzijde 26. Dit gebeurde dus allemaal in 1945 vlak na de bevrijding van Nederland.

De VERON (**V**ereniging voor **E**xperimenteel **R**adio **O**nderzoek in **N**ederland) is de opvolger van de vooroorlogse verenigingen N.V.V.R. , N.V.I.R. en V.U.K.A.

In onze afdeling vond men in de jaren zeventig dat de naam Haarlem onvoldoende onze geografische positie afdekte. Daarom werd de naam toen veranderd in '**VERON Kennemerland**'. Hoewel dus niet in de naam terug te vinden behoort ook de Haarlemmermeerpolder tot ons doelgebied.

In deze uitgave staat vanaf bladzijde zes een beknopt verhaal over het ontstaan en de geschiedenis van onze afdeling.

75 jaar is best een FEEST waard! Op de volgende bladzijde staat hoe elk lid van de afdeling eenvoudig vanuit huis kan deelnemen aan het vieren van het 75-jarig bestaan van onze afdeling. Gezamenlijke fysieke activiteiten zijn nu lastig maar onze zenders bieden ons zendamateurs een mooi alternatief.

Zo hopen we toch nog een passend feestje te vieren in deze huidige vreemde tijden!!

Het afdelingsbestuur A20, 11 juli 2020



75 JAAR 'VERON KENNEMERLAND' VIEREN WE MET ONS SPECIALE AFDELINGSSTATION

PI75KML

Hierbij worden alle leden van de VERON afdeling Kennemerland uitgenodigd om mee te doen als operator van PI75KML, gewoon met je eigen station vanuit eigen huis.

De speciale roepletters **PI75KML** kunnen dit jaar in de periode van **1 juli** tot en met **31 augustus** worden gebruikt door alle leden van VERON afdeling Kennemerland die in het bezit zijn van een registratie. Hieronder de beschrijving hoe ook jij kunt mee doen.

Aanmelden kan per email. Na aanmelden krijg je toegang tot een speciale online-kalender. Daarop kun je zelf direct aangeven op welke uren, met welke mode en op welke band je actief wilt zijn. Voor 'special event calls', zoals dus **PI75KML**, is er steeds grote belangstelling van alle kanten om deze te werken. Dat geeft ons dus de kans om onze verenigingszender weer eens goed in de belangstelling te plaatsen. De mogelijkheid om mooie en misschien ook veel verbindingen te kunnen maken zal ook zeker iedereen veel plezier geven.

Na de aanmelding per email krijg je een duidelijke pdf-handleiding met daarin de beschrijving hoe de aanmelding voor de online-kalender gaat. Ook wordt erin beschreven hoe de kalender moet worden ingevuld en ook hoe het log met de verbindingen na 31 augustus verwerkt dient te worden. Deze gehele procedure is dus echt zo simpel mogelijk gehouden.

Je bepaalt dus zelf wanneer en hoe je actief wilt zijn. **PI75KML** mag in alle denkbare modes en op alle beschikbare banden waarvoor jijzelf toestemming hebt worden ingezet.

MELD JE AAN VIA: PA5WT@VERON.NL

* Vermeld in het bericht daar als onderwerp **PI75KML** en verder je naam en call.

Kees **PA5WT** is de coördinator en Gert Jan **PA3DVA** is de qsl-manager voor **PI75KML**.



* In oktober, rond het vijfenzeventigjarig bestaan van de VERON, zal **PI75KML** ook weer actief zijn. Verdere info daarover volgt later.

Beknopte geschiedenis van VERON Kennemerland

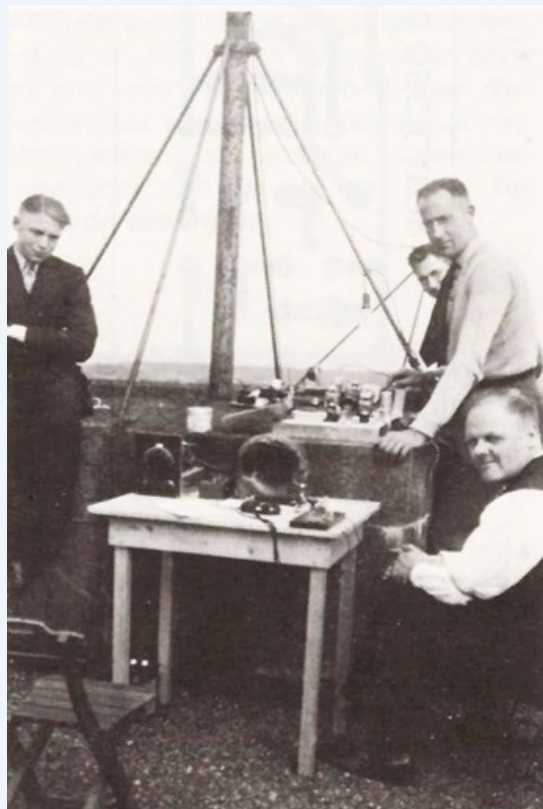
Voor de oorlog: Meerdere verenigingen voor radiozendamateurs

In het jaar 1923 was er al een vereniging voor radiozendamateurs in Haarlem en omgeving. Deze opereerde onder de vlag van de NVVR. In de periode voor de oorlog was er een enthousiaste groep zendamateurs actief in deze afdeling. In 1933 werd het 10-jarig bestaan gevierd en alle mannen, met de vrouwen erbij, gingen daarvoor op de foto (zie blz.17).

In de jaren voor de oorlog was er een groep onder meer bezig met experimenten op de 5-meterband vanaf de watertoren in Heemstede. Zie de foto hiernaast. De VHF-banden werden destijds als nauwelijks interessant gezien voor de radiocommunicatie.

Naast de NVVR waren er nog andere radioverenigingen landelijk actief zoals de NVIR en de VUKA.

Al die verschillende clubs zorgde voor onbedoeld voor verdeeldheid onder de radiozendamateurs.



Net voor de oorlog experimenteren op de 5-meterband vanaf de watertoren in Heemstede



PAoXL Broeder Jozef

De tweede wereldoorlog begon in ons land in 1940 en haalde de gehele samenleving volledig overhoop.

Er waren opvallend veel zendamateurs die deelnamen aan het verzet. Dat dit soms gruwelijke gevolgen had werd ook in onze regio ervaren. **C. L. J. van Lent Jr. PA0XI** en **Broeder Jozef Klingen PA0XL**, beide uit Heemstede, werden door de bezetter vermoord vanwege hun radio-werk voor het verzet.

Dit waren dus wel het slag mannen waaraan we onze vrijheid, ook al weer ruim 75 jaar, te danken hebben. Laten we dit nooit vergeten !

Na de oorlog in 1945 was er de behoefte om een einde te maken aan de vooroorlogse verdeeldheid onder de zendamateurs. Er moest één club komen voor alle Nederlandse zendamateurs waarin de drie oude clubs zouden opgaan. Binnen de groep zendamateurs in Haarlem werd er hard aan gewerkt om dit streven ook in daden om te zetten.





Het monument voor de gevallen zendamateurs staat sinds 2013 op zijn nieuwe plek opgesteld aan de voet van de KPN-toren aan de Witte Kruislaan te Hilversum

Na de oorlog: de oprichting van een “Haarlemsche afdeling”

Kort na de bevrijding werd er in Haarlem een “*voorlopig comité*” samengesteld. Het comité bestond uit: ing. L.J. van der Toolen PAoNP, C.L. Emmeriks PAoEM, en J. Kroon PAoIF. Alle leden van de vooroorlogse verenigingen werden door dit comité uitgenodigd tot het bijwonen van de oprichtingsvergadering van een nieuwe “*Afdeeling Haarlem*”. Deze bijeenkomst werd gehouden op woensdag 11 juli 1945 te 19:30 uur in hotel “de Leeuwerik”, Kruisstraat 30 te Haarlem. Het belangrijkste doel van deze vergadering was dus de oprichting van een “*Haarlemsche Afdeeling*”. Tegelijkertijd wilde men voorbereidingen treffen om op te gaan in een, nog op te richten, nieuwe landelijke vereniging. Op 20 en 21 oktober 1945 werd te Hilversum de oprichting van een nieuwe landelijke vereniging besproken op een amateurradio-conferentie. Op 21 oktober 1945 werd de gewenste landelijke vereniging opgericht: de Vereniging voor Experimenteel Radio Onderzoek in Nederland (V.E.R.O.N.).

Het eerste afdelingsbestuur in Haarlem

Leo van der Toolen, PAoNP was een markante persoonlijkheid in de geschiedenis van de VERON afdeling Haarlem. Na de oprichting van de “*Afdeeling Haarlem*” werd hij de voorzitter. Na oprichting van de VERON werd hij daar vicevoorzitter maar bleef ook afdelingsvoorzitter bij Haarlem. In 1947 werd PAoNP benoemd tot Algemeen Voorzitter van de VERON. Uit waardering voor de vele bewezen diensten werd PAoNP in 1949 tot Lid van Verdienste van de VERON benoemd. In 1962 werd hij bovendien tot Erelid van de VERON benoemd. Zie zijn IM op bladzijde 26.

De heer J.H. Dikshoorn was secretaris tot 1949. Jaap Kroon PAoIF (zie ook blz. 20) was de tweede secretaris. PAoIF maakte verder, naast het verzorgen van de afdelingsberichten, ook van 1946 tot 1958 de DX-verwachtingen in de Electron. Binnen de afdeling was hij verder zeer actief met de vossenjachten. Tot 1949 was L.J.J. Duzee PAoLDZ de penningmeester van de afdeling. Het voorzitterschap van PAoNP werd overgenomen door M. Smit PAoLR. Midden jaren 60 kreeg PAoLR een functie in het HB van de VERON. In 1958 werd hij benoemd tot Lid van Verdienste van de VERON. Door de jaren heen hebben veel van onze afdelingsleden hun steentje bijgedragen aan de landelijke VERON. Volgens deze zelfde traditie zijn vandaag de dag b.v. onze leden Theo PA1CW, Dick PAoGRU en Theo PA1TK volop actief binnen bestuur of commissies van de landelijke VERON.

Afdelingsbijeenkomsten in de eerste jaren

De “*Afdeeling Haarlem*” hield tot in de jaren 50 de bijeenkomsten in café-restaurant [Brinkmann](#) aan de Grote Markt in Haarlem. Er was daar dan volop gelegenheid tot koop en verkoop van radio-onderdelen. PAoXE hield boek- en tijdschriftenbesprekingen. Er werden demonstraties gegeven met zelfgebouwde zenders door diegenen die al een machtiging hadden. Op deze avonden werden vaak ook allerlei curiositeiten getoond. De bijeenkomsten werden dan ook steeds druk bezocht. Het programma tijdens zo’n avond was vaak zo overladen vol dat de kans op een onderling praatje er soms zelfs wel eens bij inschoot.



Activiteiten in de eerste jaren

Al heel snel had de afdeling een eigen qsl-manager PAoLR, een ijkbureau PAoXO, een bibliothecaris (J.N. Koegler) en ook een techniek- en soundercursus. OM Kaleveld PAoXE werd actief met het VERON-reisbureau waarmee door uitwisseling met amateurs veel persoonlijke contacten in het buitenland (b.v. Denemarken) werden gelegd.

Feestavonden werden er ook georganiseerd. B.v. in 1958 was er zelfs een speciaal "Electronen-Cabaret" opgezet door een groep met daarin o.a. PAoDET. Een van de meest populaire activiteiten uit de begintijd waren ongetwijfeld de vossenjachten. In de Electron doen PAoLR en ook PAoIF hiervan regelmatig enthousiast verslag.

Door de jaren heen

In de jaren 70 was Frans Priem PAoGG tijdenlang voorzitter. Samen met zijn vrouw Veronica PA3DWA zette hij zich in voor de afdeling. Verder verzorgt hij de populaire rubriek 'Mentor' in de Electron. Ook was hij in 1975 een van de oprichters van de nu nog steeds bestaande [Benelux QRP Club](#).

In 1988 is Frans PAoGG voor zijn grote inzet voor de club daarom tot Lid van Verdienste van de VERON benoemd. Hiermee werd hij dus het derde Lid van Verdienste van de VERON in onze afdeling.

Vanaf eind jaren 70 en verder bekleden o.a. Arie Bol PAoQHN, Maarten Groenendijk PAoMCV, Pieter Heiligers PA3FIW, Carlo Bodde PE1MWL, Werner Fleischman PAoFLE en ook Jos Kuipers PA3GDF het voorzitterschap van de afdeling. Sinds 2013 is Fred PA3GPA Hentschke onze voorzitter.

Kennemerlandse nummers van Electron

De Electron van april 1989 werd zelfs volledig gevuld door de leden van onze afdeling met een enorme keur aan onderwerpen over vrijwel alle facetten van het zendamateurisme. In 1995 bestond onze afdeling 50 jaar. Als onderdeel van de feestelijkheden werd nog eens een hele Electron gevuld vanuit onze afdeling (zie ook blz. 27).

Alom creativiteit en activiteit dus in onze afdeling. Door de toegenomen gemiddelde leeftijd van onze leden zijn er de laatste tijden wel wat van deze activiteiten in de knel gekomen. Op zich is dat normaal want verandering hoort er nu eenmaal bij in het leven van een zendamateur. Voor de toekomst zijn er nog heel wat mooie plannen waar we mee aan de slag willen gaan voor onze club.



2017. Dick PAoGRU krijgt een Gouden Speld

Aan verscheidene leden van onze afdeling werd de Gouden Speld van de VERON uitgereikt wegens hun grote verdienste voor de club. Zo werden Arie PAoQHN, Frits PAoDEF, Joost PA2EAR, Werner PAoFLE en Dick PAoGRU op deze wijze in het zonnetje gezet.

Meer info over onderscheidingen in A20: <https://a20.veron.nl>

Samenwerkingsverband met RCK

Sinds 2012 werken wij samen met de onafhankelijke Radioclub Kennemerland (RCK) uit IJmuiden. Hierdoor hebben zo gezamenlijk weer wat meer mogelijkheden. Onze clubavonden vinden elke eerste vrijdagavond van de maand plaats in het fraaie onderkomen van RCK aan de Westerduinweg 9 in IJmuiden.

Als afdeling willen we dus niet alleen achterom kijken maar vooral dus vooruit denken!

. Aankondiging *

QSO-Party 75 jaar VERON

woensdag 21 oktober 2020

Op 20 en 21 oktober 1945 werd een amateur-radioconferentie gehouden. De bedoeling was om de oude verenigingen N.V.V.R., N.V.I.R. en V.U.K.A. samen te voegen tot één grote landelijke vereniging met afdelingen. Met dit doel vergaderden de hoofdbesturen van de drie verenigingen in de grote restauratiezaal van de **A.V.R.O.** aan de 's-Gravelandseweg in Hilversum. Het resultaat van deze conferentie: was de oprichting van de "**V.E.R.O.N.**" (dan nog met puntjes).



Fig. 1 Het eerste hoofdbestuur, getekend door H. Linse PA0UB. Van links naar rechts: L.J. van der Toolen PA0NP, G. Kiela Jr. PA0QV, H.J.J. Bouman, H.A. de Reiger PA0ANI, Ph.J. Huis PA0AD, A.M.E.Th. Engers PA0YM, J. Stufkens PA0JK, J van Gent PA0GI en J. Roorda.

Om dit te vieren organiseert VERON: de 75 jaar VERON-dag met een QSO-Party. Dus alle leden met 75 in de roepletters zijn van harte welkom om deel te nemen aan dit feestje.

Op welke banden?

De enige beperking is op welke banden je mag uitkomen binnen de gestelde eisen van je registratie. Dus verder op HF, VHF, UHF-en-hoger, wat je maar wilt.

Met welke mode?

Je mag in elke mode werken die je wilt van cw tot digimode of van phone tot ATV.

Vraag dus de (gratis!) speciale roepletters met 75 in de call aan en doe mee.



Plaatjes zeggen vaak meer dan woorden



2015. Open Dag bij VERON Kennemerland en RCK in IJmuiden. Fred PA3GPA en Stan PA4S (SK) proberen een bezoeker in te wijden in de wondere wereld van het zendamateurisme.



Juni 2005. Opbouw van het velddagstation PI4KML/p van VERON Kennemerland





3 juni 1983. De Spaceshuttle op de rug van een Jumbo 747. Dit spektakel was te zien tijdens onze velddag van de afdeling die op die datum werd gehouden in het Haarlemmermeerse Bos in Hoofddorp.



2019. Lezing met Theo PA1TK



2020. *Ons HF-station bij RCK in IJmuiden.*



2009.

Fred PAoFMS (Fred Met Snor) als de veilingmeester bij de jaarlijkse verkoping van onze afdeling.

Fred had in 1999 het stokje als veilingmeester overgenomen van Henk PAoWAL.





1993. Henk de Wal PAoWAL in actie bij de jaarlijkse verkoping. Henk heeft dit 25 jaar volgehouden voor afdeling Kennemerland. Zijn typisch Amsterdamse humor stuitte soms wel op wat onbegrip...

Op **6 maart 1999**, na zijn 25^e en laatste verkoping bij de afdeling Kennemerland, kreeg Henk PAoWAL als herinnering een fraaie penning met een daarbij behorende oorkonde.

Het complete verhaal van Henk over zijn, zoals hij het zelf steeds noemde, 'One Ham Shows', is te lezen op:

<https://a20.veron.nl/afdeling-20/one-ham-shows/>





2014. De crew van PA6HQ in IJmuiden

V.l.n.r. Kees PA5WT, Theo PA1CW, Jan PB2DX, Harry PB5DX en Rob PA3GVI



2009. Lezing op de clubavond door Kees Wiegers over vakantieantennes

Martin PAoEPI controleert even of deze antenne wel goed gemaakt is door Kees !



Juni 2013. Velddag VERON A-20 samen met RCK op 'Beeckesteijn' in Velsen-zuid.



September 2009 LX/PA1TK/p

Leden van onze afdeling waren regelmatig qrv vanuit Luxemburg. Onder de call van Theo PA1TK werd jarenlang driftig meegedaan aan VHF/UHF-contesten. Boven op een heuvel in het noorden van Luxemburg moest het station daarvoor steeds helemaal opnieuw worden opgebouwd. Op de bovenstaande foto is het uitgebreide antennepark goed te zien.





April 1989. Foto op de voorzijde van de Electron . Te zien zijn verschillende projecten van de afdelingsleden die in dit speciale Kennemerlandnummer staan.



1933. 10-jarig bestaan van de N.V.V.R. in Haarlem.

De N.V.V.R. is na de oorlog, op 11 juli 1945, opgegaan in de **VERON**





Oktober 2019. JOTA met PA3GPA/J. Communicatie via een radiozender is voor de scouts best spannend.



2019. Afdelingsavond met lezing van Henk PA1A over zijn zelfgebouwde grote antenne-park.



2019. Onze afdeling bracht **PH100KLM** in de lucht vanwege 100 jaar KLM
 Enkele duizenden qso's zijn gemaakt met deze speciale call.



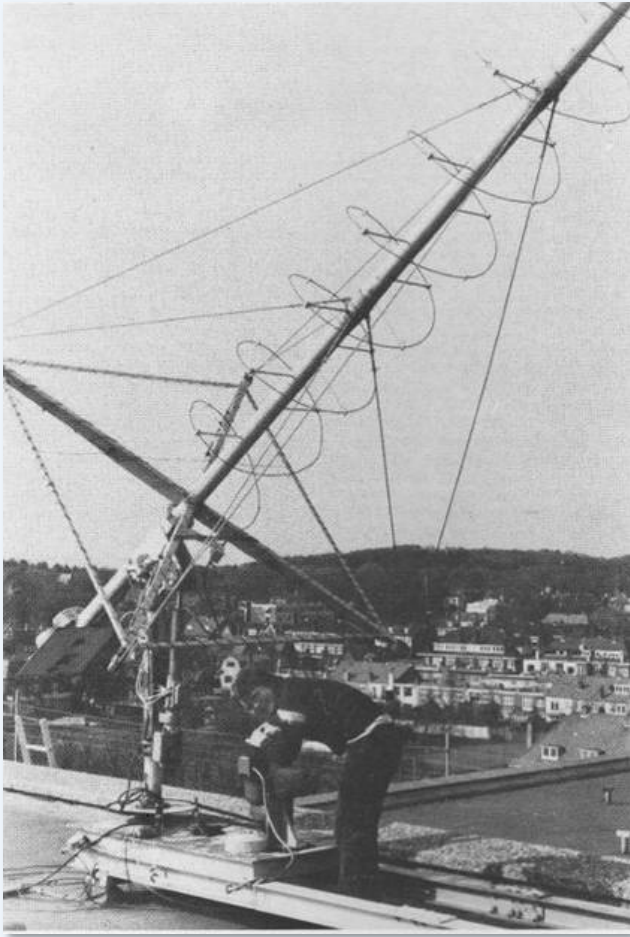
Charles PA0BDC is al jaren actief met ATV.



Juni 2007. Wat 'zendingswerk' vanuit onze afdeling: Rechts **Jaap Kroon PA0IF** (SK 2010) de tweede afdelingssecretaris en **Kees PA5WT** de huidige secretaris van Kennemerland achter het velddagstation bij **PI4ASV/p** van de afdeling Amstelveen. Jaap seinde alles met de handsleutel en logde netjes op papier zoals je dit natuurlijk ook mocht verwachten van een echte 'old timer'. Kees logt alles op de laptop.



Oktober 2012. **Henk PC4H** in actie met het 'special event station' **PH75S/J** op exact de plek in Vogelenzang waar destijds in 1937 de 5de 'World Scout Jamboree' gehouden werd.



1978.

Deze imposante helical-antenne stond op het gebouw van de HTS in Haarlem. Dit was een afstudeerproject van E-studenten. Allereerst was deze antenne bedoeld voor de ontvangst op 137 MHz van weersatellieten maar bleek ook prima bruikbaar op de 2-meterband.

PI1F was het station van de HTS en Ruud PA0ROJ was daar de first operator.

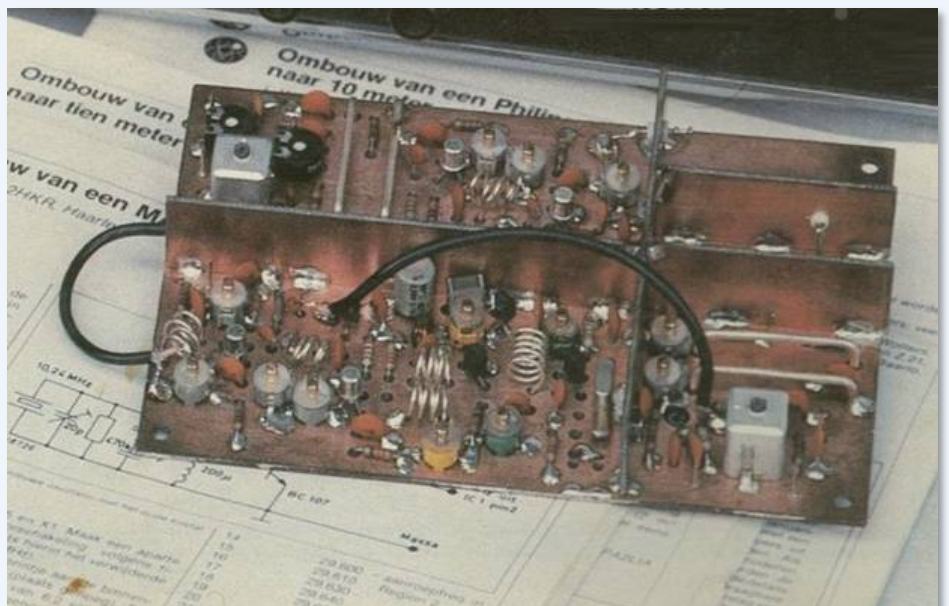
Behalve zendamateur was Ruud dus vooral geïnteresseerd in de wereld van de kunstmanen.

De HKR-transverters

In mei en augustus 1983 plaatste Heino PA2HKR artikelen over transverters voor 2 m en 70 cm in de Electron.

Met eenvoudige middelen waren deze transverters al goed na te bouwen.

Velen hebben hiermee dan ook hun eerste schreden op VHF/UHF gezet.



Op de foto de uitvoering van de HKR-transverter voor 70 cm



Hier nog wat fragmenten van wat bijdragen uit onze afdeling zoals die in de afgelopen jaren in de "Electron" stonden.

Velddag 2005

contestgroep PI4KML Kennemerland

In het vroege voorjaar werd door de leden van de contestgroep al gesproken over de naderende velddag in juni. Dit jaar wilden wij de antenneopzet enigszins vereenvoudigen, zonder afbreuk te doen aan bepaalde eisen van kwaliteit. Wij beschikten over een driebanden-beam 10-, 15- en 20m van het merk Fritzell. Voor deze antenne zou een constructiemast opgezet moeten worden. Dit was al jaren het werk van Joost/PA2EAR, maar die kon niet meer garanderen dat deze mast dit jaar ook geplaatst ging worden. Werner/PA0FLE attendeerde de groep op de Spiderbeam. Na bestudering van de pdf-files op de website van Con/DF4SA, <http://www.spiderbeam.net/>, fabrikant en leverancier van deze full size lichtgewicht driebanden-yagi, werd het bestuur ingelicht over onze plannen. De antenne leek ons zeer bruikbaar voor de velddag en andere contests.

De Spiderbeam voor 20-, 15- en 10m werd aangeschaft en veertien dagen voor de echte wedstrijd hebben wij op een locatie in het Haarlemmermeerse Bos een proefopstelling gemaakt. De antenne bestaat uit een kruis van fiberglasstokken, door ons vorebewerkte stralers, reflectoren en directoren, en een waterdicht kunststofkastje met een balun. De antenne wordt geleverd met alle bijbehorende onderdelen, een uitvoerige beschrijving en is degelijk verpakt. De antenne heeft een gewicht van ongeveer 6,5 kg. Het geheel



PI4KML QRV tijdens velddagen 2005; links Rob/PA3GVI en rechts Kees/PA5WT

werd binnen twee uur gemonteerd en op een mastje van ongeveer 3 m geplaatst. Wij maakten gebruik van een lichte rotor. Met behulp van de HF-set van Henk/PA3FMC werd de Spiderbeam aan een eerste test onderworpen. Uit de metingen bleek dat de stralers net buiten de banden resoneerden. Ter plaatse hebben wij dat niet goed kunnen krijgen. In ieder geval hebben wij ervaring opgedaan met het opzetten van deze lichtgewicht driebanden-beam. Henk/PA3FMC heeft de Spiderbeam in zijn achtertuin opgesteld. Een kort verslag over zijn ervaringen met het afstemmen van de stralers: "Vandaag heb ik in de tuin de stralers afgestemd. Als eerste heb ik ca. 10 meter RG58 aangesloten op een 50 ohm dummyload. Over de gehele range was de SWR 1:1. Vervolgens heb ik de dummyload aangesloten op de balun en de SWR gemeten. Hierna de 20m-straler bevestigd en gemeten. Omdat deze te laag resoneerde deze ca. 12 cm ingekort en opnieuw gemeten. De 20m-straler verwijderd en de 15m-straler gemonteerd. Omdat ook deze te laag resoneerde deze met ca. 6 cm ingekort en opnieuw gemeten. De 15m-straler verwijderd en de 10m-straler gemonteerd. Deze bleek in de band te vallen. Vervolgens alle drie de stralers in het mastje bevestigd en opnieuw gemeten. Het bleek dat de 20m nu te hoog resoneerde. De 15m en 10m bleven goed in de band, maar alle dipolen waren smalbandiger geworden. Alle drie de dipolen hebben nu een aanvaardbare SWR in de CW-bandgedeelten".

Een overzicht van de resultaten van de metingen aan de Spiderbeam vindt u op de website van Werner: <http://www.xs4all.nl/~fwerner/>. Klik op de button 'contestgroep'. Voor informatie over PI4KML, VERON afde-

ling Kennemerland, met o.a. hamlinks, foto's, downloads, contestresultaten, klik op <http://www.pi4kml.tk/>

Op zaterdag 4 juni is de ploeg om 09:00 uur gestart met het opzetten van het antenne-



Montage Spiderbeam

park en de tent op de bekende locatie in het Haarlemmermeerse bos te Hoofddorp. Antennepark: een verticale antenne 80/40, een dipool voor 40 tot 10m, een dipool 2 x 40 meter voor 160m en de 3-banden Spiderbeam. Laatstgenoemde antenne werd op een 'Clark'-pompmaat geplaatst op een hoogte van ongeveer 10 meter.

De contestploeg van PI4KML, operaters en support, bestaat uit de volgende leden: PA0FLE/Werner, PA0FRX/Gerard, PA0GRU/Dick, PE1DOY/Joop, PE1OCT/Jaap, PA1G/Gert-Jan, PA2EAR/Joost, PA2V/Peter, PA3FMC/Henk, PA3GPA/Fred, PA3GVI/Rob, PA4EA/Pete, PA5WT/Kees en NL13190/Rob.



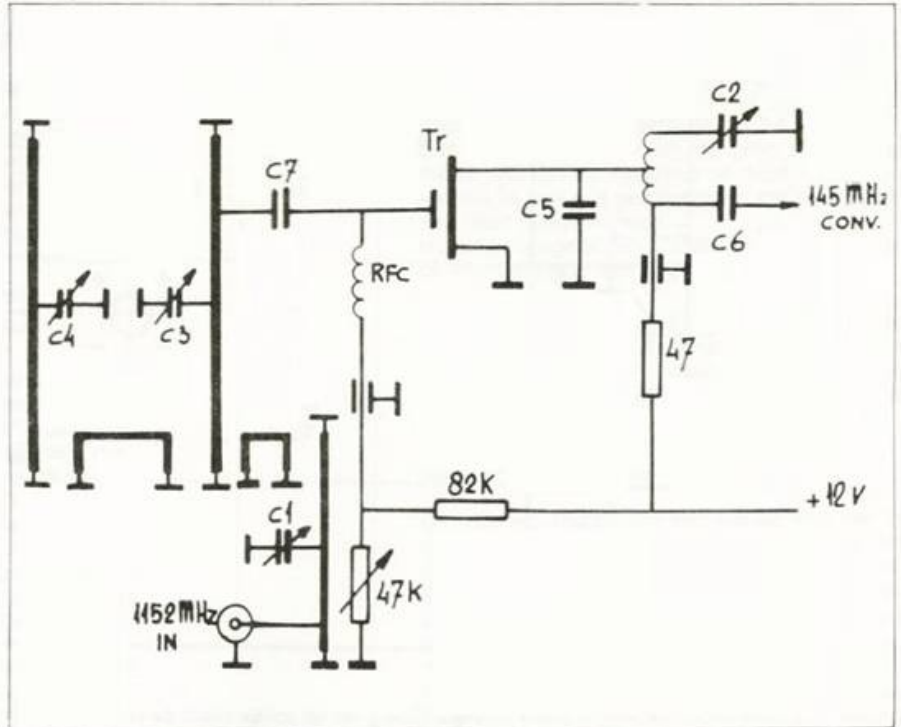
Spiderbeam in gebruik bij velddagstation PI4KML

De ontvangermengtrap voor 23 cm van PAoASH

Om eens te proberen hoe de SD203 D-MOST op 23 cm zou werken heeft Ton, PAoASH, uit Heemstede zijn ON4HN-voorversterker uitgebreid met een mengtrap waarin deze transistor wordt toegepast. Uit bijgaande tekening wordt een en ander duidelijk.

Het oscillatorsignaal op 1152 MHz wordt via een halve golfkring op die frequentie en een link-koppeling aan de op 1296 MHz afgestemde roosterkring van de mixer toegevoerd.

Waarschijnlijk kan het geheel nog wel wat kleiner uitvallen door de 1152 MHz kring iets op te vouwen, want voor de 145 MHz uitgangskring is niet zoveel ruimte nodiq.

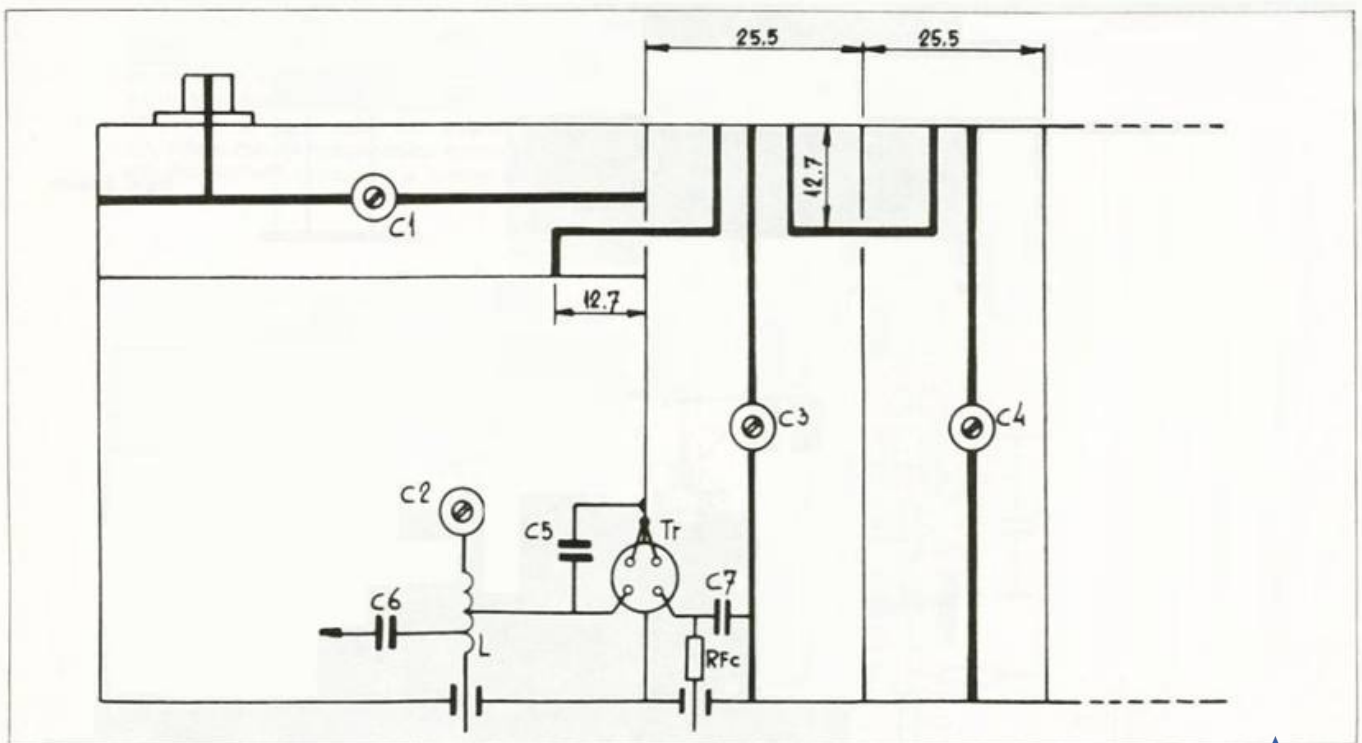


Schema van de 23 cm mengtrap van PAoASH

Aan de linkerkant ziet u de laatste kring (zonder transistor) van de voorversterker. $C_1 = 6 \text{ pF}$ staaftrimmer; $C_2 = 20 \text{ pF}$ toltrimmer; $C_3 = C_4 = 3 \text{ pF}$ staaftrimmer; $C_5 = 4,7 \text{ pF}$; $C_6 = 1 \text{ nF}$; $\text{RFC} = 6 \text{ cm}$ draad op weerstandje van 1 kohm ; doorvoercondensatoren 500 pF of 1 nF . Tr (ansistor) SD203.

Instellen: zo, dat met oscillator aangesloten over de 47 ohm weerstand ongeveer $0,3 \text{ Volt}$ valt. Hoewel de tekening dat niet duidelijk

aangeeft, is C_6 op een aftakking nabij het koude einde aangesloten bij de spoel.



Constructie van de 1296 MHz eindtrap van PAoASH

Het 1152 MHz oscillatorsignaal wordt op de BNC plug linksboven aangesloten. De kring

met C_2 (76 mm lang) wordt op 1152 MHz afgeregeld. De kringen met C_3 en C_4 worden op 1296 MHz afgeregeld. De transistor SD203 wordt in de wand gesoldeerd.





Voor deze gelegenheid weer samengesteld door Frans Friem, PA0GG, Heemstede

De Clapp-oscillator en de JR-Transceiver

Een paar jaar geleden werd in de Mentor-rubriek in ELECTRON het bouwproject 'JR Transceiver' behandeld.

Van deze 80 m telegrafie zend/ontvanger zijn bij het VERON-Servicebureau nog steeds de bouwbeschrijving, de componentenlijst en de printen voor de diverse modules te koop.

Indien u een eenvoudig te bouwen transceiver zoekt voor thuis of op vakantie, dan is hier nog steeds uw kans.

Het is ook mogelijk om alleen de ontvanger te bouwen, hiermee kan dan ook enkel zijband telefonie (SSB) worden ontvangen.

Voor degenen die ELECTRON bij de hand hebben, het begin van het JR-project met het blokschema van de JR-transceiver is te vinden in ELECTRON van februari 1984 op pagina 88.

Andere banden

De hele zaak kan zonder veel moeite ook worden opgezet voor de banden van 160 tot 20 meter en daarvoor moeten we bij de VFO-module JR-02 zijn.

De VFO (Variabele Frequentie Oscillator) is het 'hart' van elke ontvanger of zender-schakeling. Een VFO wekt een hoogfrequente trilling op, een draaggolf, die in frequentie naar believen is te veranderen. Deze VFO is opgebouwd uit de zogenaamde 'Clapp-oscillator schakeling, die bekend staat om zijn grote elektrische stabiliteit. Deze schakeling is indertijd behandeld in ELECTRON van juli 1984 op pagina 480 en volgende. We laten het schema van de Clapp-oscillator JR-02 weer zien in figuur 1.

Er kwamen vragen binnen over de bruikbaarheid en over de kringgegevens voor andere banden dan de 80 meter. Hoewel

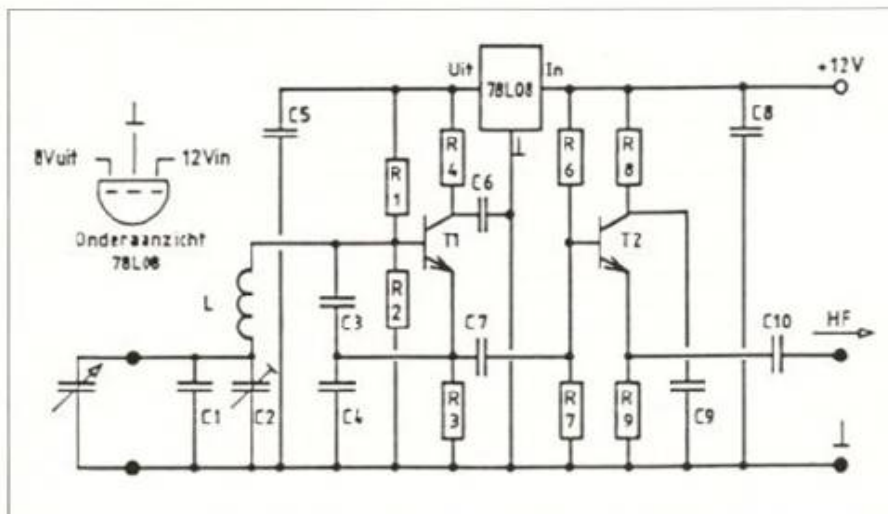


Fig. 1 Principeschema VFO "Clapp oscillator". De waarde van L en de condensatoren C1 tot en met C4 zijn afhankelijk van het gekozen frequentiebereik, zie voor enkele waarden de tekst. De waarde van de overige componenten als volgt kiezen. De weerstanden R1, R2, R6, R7 en 10kOhm; R3, 470 Ohm; R4, R8 zijn 100 Ohm; R9 is 1 kOhm. De condensatoren C5, C6, C9 zijn 10-47 nF; C7, 10-33 pF; C8, 0,1 uF; C10, 1-47 nF. Voor de transistoren zijn twee, T1 en T2, 2N2222 gebruikt. Het stabilisatie IC is een 7808, de zenerdiode en de R5 weerstand zijn uit dit schema weggelaten.

wij vinden dat u dat beter zelf kunt uitzoeken en uitproberen om er wat van te leren, geven wij u hier een overzicht van de diverse waarden van spoel en condensatoren van de Clapp-oscillator voor diverse banden.

Tabel 1 geldt voor een afstem-C van 30 pF min. tot 370 pF max.

Tabel 2 geldt voor een draai-C van 50-550 pF.

De waarden van de C's in de tabellen is in pF's opgegeven. In alle gevallen is de waarde van C2 10-60 pF. Cs = serie C aan de afstem-C.

Met Cs stelt u het bereik in, tussen in- en uitgedraaide afstem-C. Winding-aantallen gelden voor spoelen van 7 mm diameter met ijzerpoederkern. Voor andere diameters geldt, hoe smaller en hoger des te slechter. Te streven valt naar een diameter/hoogte verhouding van 1 op 1, met zo min mogelijk kern in de spoel. Met een ijzerpoeder-ringkern gaat het ook

goed, maar neem dan een T50-6 type, die zijn het stabielste (Amidon geel)

Wilt u deze oscillator bouwen voor 21 MHz, dan kunt u beter triplen uit 7 MHz voor meer stabiliteit.

Bouw de oscillator eens, u kunt er veel van leren en zoals gezegd, het VERON Servicebureau verkoopt bouwpakketten.

73 van Frans, PA0GG

Band	C1	C3	C4	Cs	L(μH)	Wdg
1,9 MHz	270	1500	1000	300	29,6	49
3,6 MHz	120	1000	680	86	14,5	34
5,3 MHz	155	470	330	240	8,2	26
7,0 MHz	150	220	220	42	7,0	24
10,1 MHz	175	470	330	27	2,4	14
14,1 MHz	90	330	330	30	1,64	11

Tabel 1 afstem-C 30-370 pF.

Band	C1	C3	C4	Cs	L(μH)	Wdg.
1,9 MHz	250	1000	1000	290	32,2	51
3,6 MHz	105	1000	470	100	15,8	36
5,3 MHz	100	470	330	150	9,2	27
7,0 MHz	140	220	180	52	7,5	25
14,1 MHz	120	220	180	72	1,89	12

Tabel 2 afstem-C 50-550 pF.



PA0GG + XYL





Eenvoudige transverter voor 70 cm

H.J. Keller, PA2HKR, Haarlem

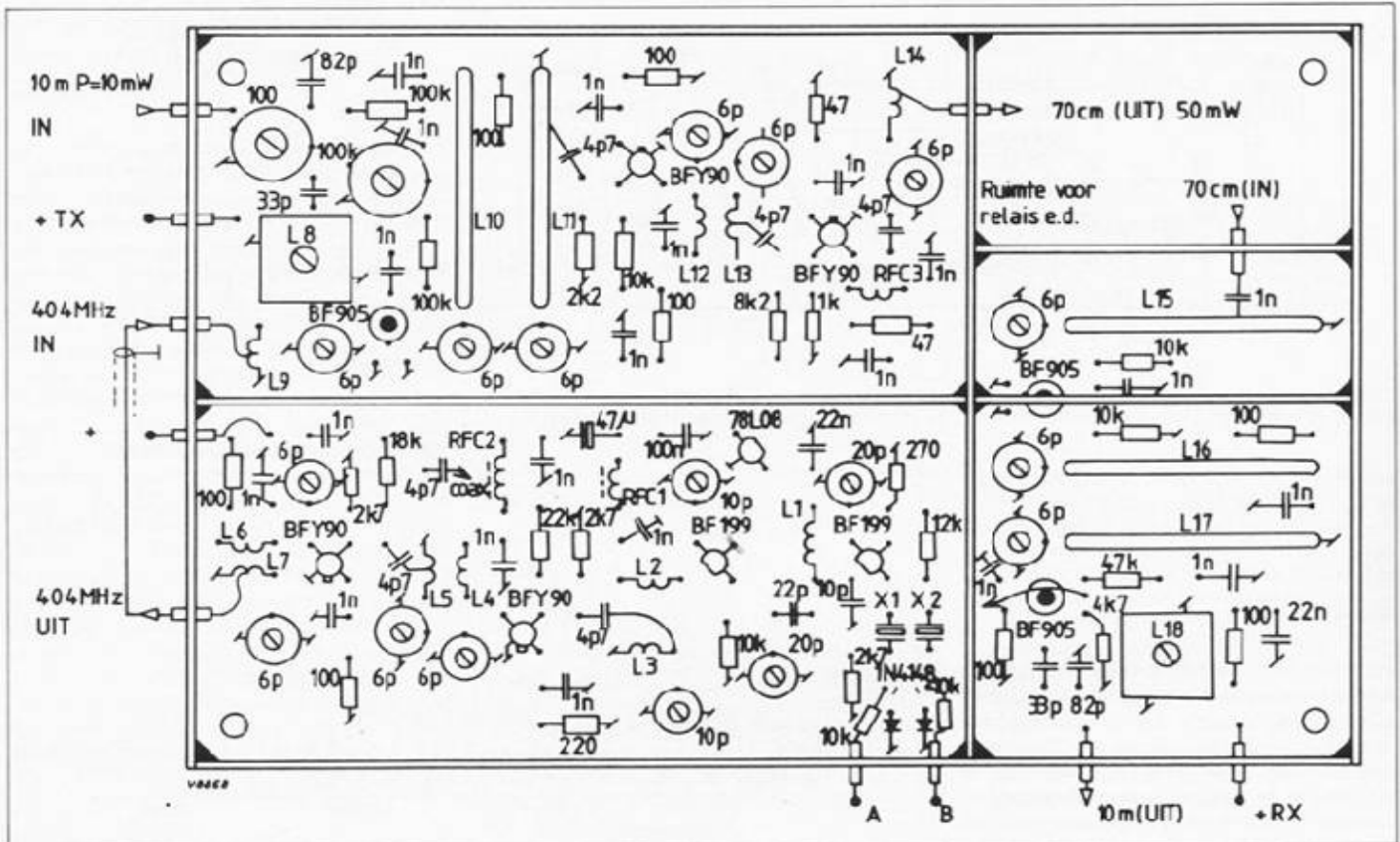


Fig. 6. Componenten-opstelling.

source-aansluitingen op de print met de massa doorverbonden. Voor de onderdelenopstelling zie fig. 6. Eerst moeten de afschermingschotjes worden gesoldeerd. Deze zijn van dubbelzijdig printplaat en ongeveer 2 cm hoog. De massa-aansluitingen van de folietrimmers worden haaks omgebogen, iets afgeknipt en vervolgens op de bovenzijde van de print vastgesoldeerd. De soldeeraansluitingen van de kappen van L8 en L18 worden zowel boven- als onderaan de print vastgesoldeerd. Alle aansluitingen die met een schuin dik streepje zijn getekend moeten met de massa worden verbonden. Als alle onderdelen op de print zitten, moeten L7 en L9 d.m.v. een dun coaxkabeltje worden gekoppeld. Het mensesignaal voor de ontvanger wordt met een C'tje van 4,7 pF en een coaxkabeltje doorgekoppeld.

Afregelen

Hiervoor zijn een frequentieteller en een milliwattmeter nodig. De kristaloscillator wordt met de trimmer aan de emitter op frequentie gezet. Daarna worden alle vermenigvuldigers op max. output gedraaid. Het afregelen van de converter wordt met een zwak signaal gedaan. Ook hier weer alles op max. draaien. De

100 kohm potmeter aan de zendermixer wordt zodanig ingesteld, dat de output op 70 cm maximaal is. Indien de sturing op 10 m meer is dan 10 mW, moet de 100 ohm potmeter teruggedraaid worden. Is de sturing meer dan 50 mW, dan moet een pi-verzwakker worden toegepast. Deze is in fig. 7 weergegeven voor een half Watt sturing. Voor het bepalen van een pi-verzwakker zie *Electron* 1982, blz 125. Ook de trimmers van de versterker worden op max. signaal afgeregeld.

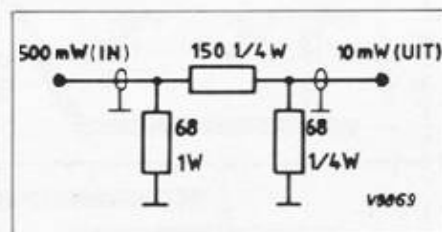


Fig. 7. Pi-verzwakker. Voor nadere bijzonderheden van een dergelijk litter: zie de tabel voorkomende in *Electron* van maart 1982, blz 125, in de rubriek *Reflecties* door PA0SE.

Uitbreiding

Om het geheel niet te duur te maken is het vermogen vrij laag. Voor lokaal werk is het echter ruim voldoende. Wil men wat meer hebben, dan kan het ont-

werpje van fig. 8 worden gebouwd. Hierdoor wordt het vermogen ongeveer 200 mW.

Voor nog meer power is het ontwerp uit *Elektruur*, februari 1982, zeer geschikt. Alleen is men dan niet met honderd gulden klaar.

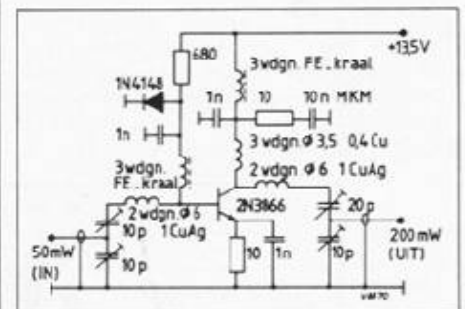


Fig. 8. Versterker voor 70 cm.

Slot

In een apart lijstje bij het artikel zijn speelgegevens en enkele constructieaanwijzingen bijeengebracht. De beschreven transverter is met een beetje bouwervaring gemakkelijk na te maken en af te regelen. En met een 10 meter set (omgebouwde MARC FM-set) is een en ander een goedkope manier om op 70 cm te werken. In combinatie met een H.F. S.S.B./CW-

In Memoriam L.J. van der Toolen PAoNP 1908-1990 door Dick Rollema PAoSE



Op 7 april 1990 overleed OM L.J. van der Toolen, PAoNP, erelid van de VERON, op de leeftijd van 82 jaar. De begrafenis heeft onder zeer grote belangstelling plaatsgevonden te Voorhout op 11 april. Namens de VERON is PAoNP herdacht door PAoQC, algemeen voorzitter van de VERON.

Met Leo van der Toolen verliest het Nederlands radiozendateurisme één van zijn prominente leden; een man die de bloei van onze hobby heeft meegemaakt vanaf het eerste uur er daaraan actief heeft bijgedragen. Reeds in de tweede helft van de jaren twintig was Leo actief als zendateur. Noodgedwongen clandestien, want zendvergunningen werden aan particulieren pas vanaf 1929 verstrekt. Ru Tappenbeck, secretaris-penningmeester van de Nederlandsche Vereeniging voor Internationaal Radioamateurisme, NVIR, "reserveerde" voor OM Van der Toolen in 1928 de roepletters EN-oNP (EN-nul-NP) en onder die call werden vele verbindingen gemaakt. In 1934 legde Leo met goed gevolg het zendexamen af. Als PAoNP is hij tot enkele weken voor zijn overlijden actief geweest op de amateurbanden.

Al vroeg gaf Leo blijk van bestuurlijke kwaliteiten en in 1937 wordt hij dan ook secretaris van de onderafdeling Haarlem van de NVIR. Reeds één jaar later, in 1938, treedt hij toe tot het Hoofdbestuur van de NVIR waar hij de functie van Algemeen Secretaris vervuld. Dat is hij gebleven totdat op 1 januari 1942 de amateurverenigingen door de Duitse bezetter werden opgeheven. In 1941 is er nog een mislukte poging gedaan de NVIR en de VUKA (Vereenigde Ultra Kortegolf Amateurs) in één gezamenlijke vereniging te doen opgaan. PAoNP speelde in de besprekingen daarover een actieve rol. Na de bevrijding werd een commissie ingesteld die tot taak had contact tot stand te brengen tussen de hoofdbesturen van de drie vooroorlogse amateurverenigingen NVVR (Nederlandsche Vereeniging voor Radiotelegrafie), NVIR en VUKA. PAoNP was voorzitter van deze commissie. Het overleg had succes: op 21 oktober 1945 wordt de VERON opgericht, waarin de drie vooroorlogse verenigingen opgaan. PAoNP wordt lid van het eerste Hoofdbestuur van de VERON.

In 1947 wordt PAoNP benoemd tot vice-voorzitter en op de vijfde VR op 2 augustus 1947 neemt hij de voorzittershamer over van PAoYM die naar het buitenland zou vertrekken. Op de achtste VR van 1949 komt aan dit voorzitterschap een einde. Na enige woelige jaren voor de VERON breekt met de dertiende VR in 1952 voor PAoNP zijn tweede periode als algemeen voorzitter van de VERON aan. Onder zijn leiding hervindt de VERON rust en stabiliteit. Na een periode van tien jaar sluit PAoNP zijn tweede algemeen-voorzitterschap af in de 23e VR van 1962. De VR benoemt hem daarop tot erelid van de VERON! (Het tweede erelid na de heer Emmerik sedert de oprichting van de VERON). (Meer over onderscheidingen in afdeling Kennemerland zie: <https://a20.veron.nl/afdeling-20/onderscheidingen> red.).

Maar ook na zijn terugtreden als lid van het Hoofdbestuur blijft Leo - veelal achter de schermen - op velerlei gebied actief. Te noemen is met name het Bestuur van de Stichting Wetenschappelijk Radiofonds Veder, waarin PAoNP langdurig de amateurradio heeft vertegenwoordigd, Vele malen heeft hij op zijn kenmerkende manier de considerans bij de benoeming van de Amateur van het Jaar uitgesproken.

Leo beschikte over gaven die hem bij uitstek geschikt maakten voor bestuurlijke taken. Een geboren diplomaat, beminnelijk doch vasthoudend! Gerezen conflicten wist hij op voorzichtige wijze tot een aanvaardbare oplossing te brengen. Daarbij de zorgvuldigheid nimmer uit het oog verliezend, Als er ergens "iets geregeld" moest worden ten behoeve van de VERON was PAoNP de man die erop af ging. En meestal met succes! Zo is aan hem te danken - na een tip in die richting - dat de directie van Sikkens Lakfabrieken N.V te Sassenheim in 1961 zich bereid verklaarde onderdak te verlenen aan de verenigingszender PAoAA. Een situatie die sedert dien niet meer is gewijzigd!

Leo heeft altijd het belang ingezien van een goed persoonlijk contact tussen amateurs. Reden voor hem om in 1950 de 'Old Timers Club' op te richten. Stijlvol leidde hij de gezellige jaarlijkse bijeenkomst van de OTC. Helaas moest hij zich dit jaar op 1 april laten vervangen door vicevoorzitter PAoHR. Ondanks zijn grote activiteit op bestuurlijk gebied is PAoNP immer actief zendateur geweest. Met een simpele draadantenne - een beam heeft hij nooit bezeten en hij ambieerde dat ook niet - maakte hij op de kortegolfbanden en op twee meter dagelijks verbindingen met zijn vele vrienden, zowel dichtbij in het Old Timers-net als wereldwijd.

PAoNP was gezegend met een uitstekende gezondheid. Eerst rond de Kerstdagen van 1989 werd hij voor het eerst ernstig ziek en moest in het ziekenhuis worden opgenomen. Na zijn thuiskomst trad een langzaam herstel op totdat een hersenbloeding hernieuwde opname in het ziekenhuis noodzakelijk maakte. De gevolgen hiervan zijn hem fataal geworden.

Ons medeleven gaat uit naar mevrouw Jeanne van der Toolen die Leo in alles terzijde stond en hem bij elke gebeurtenis van enig belang vergezelde. Leo bereidde zijn lezingen bij officiële gelegenheden zorgvuldig voor en schreef de tekst volledig uit. Daar hij zelf niet met de schrijfmachine overweg kon typte Jeanne de tekst voor hem. Datzelfde gebeurde met publicaties in Electron, stukken op verenigingsgebied en correspondentie. Zonder de grote steun en bijdragen van Jeanne had Leo zijn rijke amateurloopbaan niet kunnen vervullen op de wijze zoals hij gedaan heeft.

OM Leo van der Toolen, PAoNP, nu Silent Key, is niet meer. Wij zijn hem dankbaar voor alles wat hij voor het radiozendateurisme heeft gedaan, maar vooral voor zijn warme persoonlijke belangstelling en de stimulerende invloed die van hem uitging. Hij ruste in vrede.

Overgenomen uit Electron mei 1990 blz. 237



VERON KENNEMERLAND IS JARIG

DAAROM EEN LEUK CADEAU VOOR IEDEREEN :

De inhoud van de Electrons april 1989 en augustus 1995 werd verzorgd door de leden van onze afdeling Kennemerland. Deze edities waren tot nu toe nog niet digitaal beschikbaar.

Via onze afdelingswebsite <https://a20.veron.nl> zijn nu deze beide Kennemerland-nummers van Electron **GRATIS** te downloaden.

Was je deze oude Electrons kwijt geraakt of wil je gewoon wel eens zien wat er allemaal in deze edities stond? Zo kun je ook goed zien hoe onze afdeling A20 destijds ook al goed actief was op allerlei vlakken !



VERON – KENNEMERLAND

11 juli 1945 - 11 juli 2020